



PST



PST(B)

PST $n \approx 2900$ rpm
Close coupled centrifugal pump
Bomba centrífuga acoplado cerrado
Pompe centrifuge à couple fermé



PST(C)



PST(B/C)
30-160kW

NEW/NUEVO/NOUVEAU

DESCRIPTION/DESCRIPCIONES/DESCRIPTION

- ◆ New EN733 standard centrifugal pump
 - ◆ Both square motor & round motor available
 - ◆ YE3 high efficient motor, with protection IP55 class F
 - ◆ Pump case with anti-corrosive coating
 - ◆ Galvanized counter flange with bolts, nuts and gaskets
 - ◆ Quality NSK bearing, wear resistance mechanical seal
- ◆ Nuevas bombas centrífugas según norma EN733
 - ◆ Motor redondo y cuadrado disponible
 - ◆ Motor de eficiencia YE3 con Protección IP55 clase F
 - ◆ Cuerpo de bomba con tratamiento anti-corrosión
 - ◆ Contrabridas galvanizadas con pernos, tuercas y empaques
 - ◆ Rodamiento de marca NSK y cierre mecánico personalizado
- ◆ Nouvelle pompe centrifuge standard EN733
 - ◆ Moteur carré et moteur rond disponibles
 - ◆ Moteur haute efficacité YE3, avec protection IP55 classe F
 - ◆ Boîtier de pompe avec revêtement anti-corrosif
 - ◆ Contre-bride galvanisée avec boulons, écrous et joints
 - ◆ Roulement NSK qualité, joint mécanique de résistance à l'usure

APPLICATIONS/APLICACIONES/APPLICATIONS

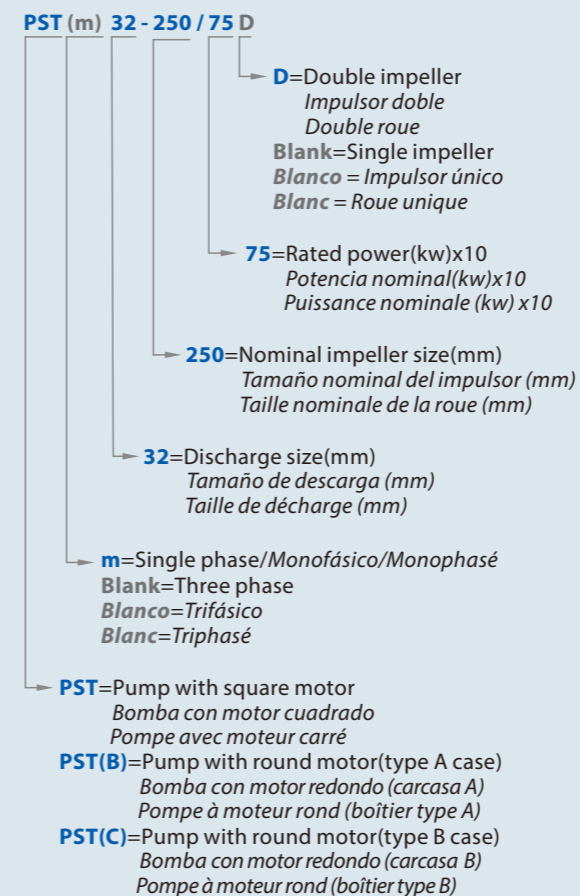
- ◆ Suitable for use with clean water and liquids that are not chemically aggressive towards the materials from which the pump is made. The EN733 centrifugal pumps are recommended for use in water supply, cleaning sets, pressure boosting, firefighting sets, irrigation, industrial applications, water circulation in climatization sets, agricultural.
- ◆ Son recomendadas para bombear agua limpia, sin partículas abrasivas y líquidos químicamente no agresivos con los materiales que constituyen la bomba. Las Bombas centrífugas según EN733 diseñadas para abastecimiento hídrico, instalaciones de lavado, presurización, contraincendio, irrigación, industria, circulación del agua, agricultura.
- ◆ Convient pour une utilisation avec de l'eau propre et des liquides qui ne sont pas chimiquement agressif envers les matériaux dont la pompe est faite. Les pompes centrifuges EN733 sont recommandées pour une utilisation dans l'alimentation en eau, kits de nettoyage, boosters de pression, kits anti-incendie, irrigation, industriels applications, circulation de l'eau dans les groupes de climatisation, agricole.

USING LIMITS/LÍMITES UTILIZACIÓN/UTILISATION LIMITES

- ◆ Liquid temperature between -10°C and $+120^{\circ}\text{C}$
- ◆ Ambient temperature between -10°C and $+50^{\circ}\text{C}$
- ◆ Max. working pressure **16 bar**
- ◆ Continuous service **S1**
- ◆ Temperatura del líquido de -10°C hasta $+120^{\circ}\text{C}$
- ◆ Temperatura ambiente de -10°C hasta $+50^{\circ}\text{C}$
- ◆ Presión máxima en el cuerpo de la bomba **16 bar**
- ◆ Funcionamiento continuo **S1**
- ◆ Température du liquide entre -10°C et $+120^{\circ}\text{C}$
- ◆ Température ambiante entre -10°C et $+50^{\circ}\text{C}$
- ◆ Max. pression de service **16 bar**
- ◆ Service continu **S1**

MODEL CODE/CÓDIGO MODELO/CODE MODÈLE

For example/Por ejemplo/Par exemple



TECHNICAL SHEET/HOJA TÉCNICA/FICHE TECHNIQUE

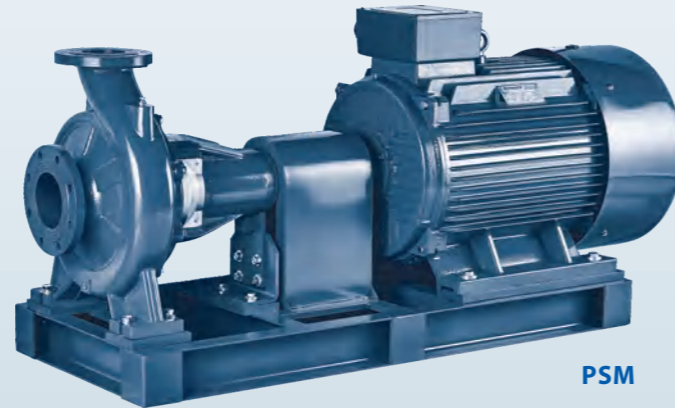
| Model/Modelo/Modèle | PST |
|---------------------------|---|
| Capacity/Caudal/Débit | 0-400 m ³ /h |
| Head/Altura/Hauteur | 0-151 m |
| DN | 32-125 mm |
| Speed/Velocidad/Vitesse | 2900 rpm |
| T max | 120 °C |
| Power/Potencia/Puiss. | 0.75-160 kW |
| Voltage/Voltaje/Tension | 220/380/400/440 V |
| HZ | 50 |
| Class/Clase/Classe | Class F |
| IP | IP 55 |
| Duty/Servicio/Devoir | S1 continuous |
| Casing/Cuerpo/Corps | Grey Cast iron Hierro fundido gris Fonte grise |
| Impeller/Impulsor/Roue | Cast iron/AISI 304/Brass Hierro fundido/Inox304/Bronce Fonte/Inox304/Laiton |
| Shaft/Eje/Arbre | 45# steel/AISI304 45 # acero/Inox304 45 # acier/Inox304 |
| Shaft seal/Sello/Scellé | Mechanical Seal Sello mecánico Garniture mécanique |
| Bearing/Rodamiento/Palier | Grease lubrication rolling bearing Rodamientos lubricación con grasa Roulement lubrification à la graisse |



PS **n ≈ 2900 rpm**
End suction centrifugal pump
Bomba centrífuga de succión final
Pompe centrifuge aspiration finale



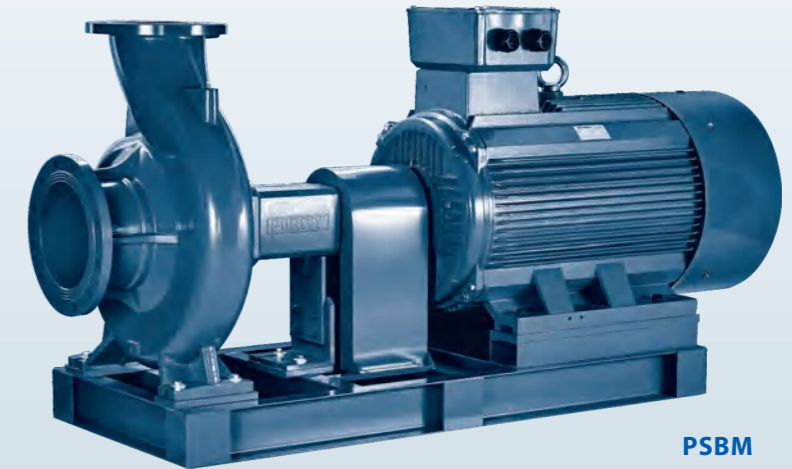
PS



PSM



PSB



PSBM



NEW/NUEVO/NOUVEAU

DESCRIPTION/DESCRIPCIONES/DESCRIPTION

- ◆ Complete range with a full series of end suction pumps
 - ◆ Outstanding reliability for operation in any application
 - ◆ YE3 high efficient motor, with protection IP55 class F
 - ◆ Pump case with anti-corrosive coating
 - ◆ Customize casting logo on the bearing house as request
 - ◆ Quality NSK bearing, wear resistance mechanical seal
- ◆ Gama completa con una serie completa de bombas
 - ◆ Excelente fiabilidad para cualquier aplicación
 - ◆ Motor de eficiencia YE3 con Protección IP55 clase F
 - ◆ Cuerpo de bomba con tratamiento anti-corrosión
 - ◆ Personalizar el logotipo de fundición en la caja como solicitud
 - ◆ Rodamiento de marca NSK y cierre mecánico personalizado
- ◆ Gamme complète avec une série complète de pompes
 - ◆ Fiabilité exceptionnelle pour n'importe quelle application
 - ◆ Moteur haute efficacité YE3, avec protection IP55 classe F
 - ◆ Boîtier de pompe avec revêtement anti-corrosif
 - ◆ Personnalisez le logo de coulée sur le palier comme demande
 - ◆ Roulement NSK qualité, joint mécanique de résistance à l'usure

APPLICATIONS/APLICACIONES/APPLICATIONS

- ◆ The impressive range end-suction pumps is compatible with an array of application areas, including water intake, heating, industrial pressure boosting, industrial liquid transfer, air-conditioning, district cooling, irrigation, fire fighting and many more.
- ◆ La impresionante gama de bombas de succión final es compatible con una variedad de áreas de aplicación, que incluyen la toma de agua, calefacción, aumento de la presión industrial, transferencia de líquido industrial, aire acondicionado, refrigeración urbana, riego, extinción de incendios y muchos más.
- ◆ La gamme impressionnante de pompes à aspiration finale est compatible avec un large éventail de domaines d'application, notamment prise d'eau, chauffage, surpression industrielle, transfert de liquide industriel, climatisation, refroidissement urbain, l'irrigation, lutte contre l'incendie et bien d'autres.

USING LIMITS/LÍMITES UTILIZACIÓN/UTILISATION LIMITES

- ◆ Liquid temperature between **-10°C** and **+120°C**
- ◆ Ambient temperature between **-10°C** and **+50°C**
- ◆ Max. working pressure **20 bar**
- ◆ Continuous service **S1**
- ◆ Temperatura del líquido de **-10 °C** hasta **+120 °C**
- ◆ Temperatura ambiente de **-10 °C** hasta **+50 °C**
- ◆ Presión máxima en el cuerpo de la bomba **20 bar**
- ◆ Funcionamiento continuo **S1**
- ◆ Température du liquide entre **-10 °C** et **+120 °C**
- ◆ Température ambiante entre **-10 °C** et **+50 °C**
- ◆ Max. pression de service **20 bar**
- ◆ Service continu **S1**

MODEL CODE/CÓDIGO MODELO/CODE MODÈLE

For example/ Por ejemplo/ Par exemple

PS (PSM) 50 - 250 / 220

- **220**=Rated power(kw)x10
Potencia nominal(kw)x10
Puissance nominale (kw) x10
- **250**=Nominal impeller size(mm)
Tamaño nominal del impulsor (mm)
Taille nominale de la roue (mm)
- **250H**=High flow type
Type de caudal grande
Type à haut débit
- **50**=Discharge/Descarga/Décharge(mm)
- **PSM**=End suction pump with motor&base
Bomba con motor y base
Pompe avec moteur et base
- **PSBM**=End suction pump with motor&base
(in type B bearing house)
Bomba con motor y base
(en soporte de rodamiento tipo B)
Pompe avec moteur et base
(dans une maison de roulement de type B)
- **PS**=End suction pump only
Solo bomba
Pompe uniquement
- **PSB**=End suction pump only
(in type B bearing house)
Solo bomba
(en soporte de rodamiento tipo B)
Pompe uniquement
(dans une maison de roulement de type B)

TECHNICAL SHEET/HOJA TÉCNICA/FICHE TECHNIQUE

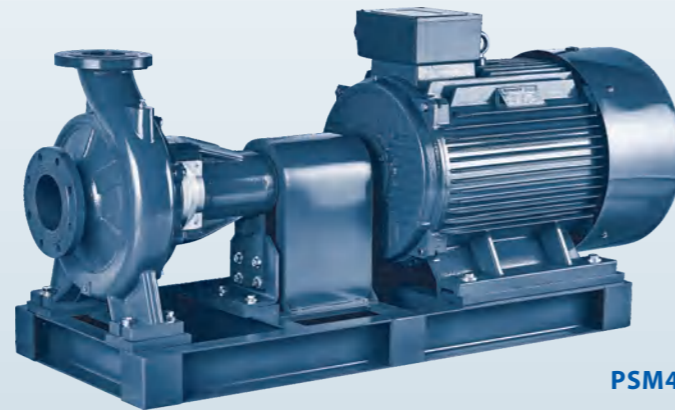
| | | |
|----------------------------------|---|-------------------|
| Model/Modelo/Modèle | PS | |
| Capacity/Caudal/Débit | 0-1000 | m ³ /h |
| Head/Altura/Hauteur | 0-164 | m |
| DN | 32-150 | mm |
| Speed/Velocidad/Vitesse | 2900 | rpm |
| T max | 120 | °C |
| Power/Potencia/Puiss. | 1.5-315 | kW |
| Casing/Cuerpo/Corps | Grey cast iron Hierro fundido gris Fonte grise | |
| Impeller/Impulsor/Roue | Cast iron/AISI 304/Brass Hierro fundido/Inox304/Bronce Fonte/Inox 304/Laiton | |
| Shaft/Eje/Arbre | 45# steel/AISI 304 45 # acero/Inox304 45 # acier/Inox 304 | |
| Shaft seal/Sello/Scellé | Mechanical Seal Sello mecánico Garniture mécanique | |
| Bearing/Rodamiento/Palier | Grease lubrication rolling bearing Rodamientos lubricación con grasa Roulement lubrification à la graisse | |



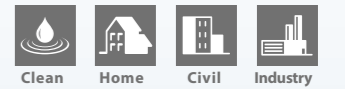
PS4 $n \approx 1450$ rpm
End suction centrifugal pump
Bomba centrífuga de succión final
Pompe centrifuge aspiration finale



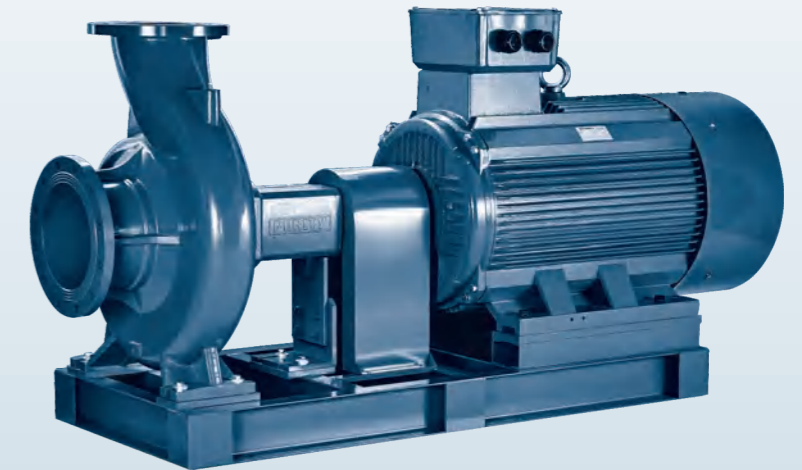
PS4



PSM4



PSB4



PSBM4

NEW/NUEVO/NOUVEAU

DESCRIPTION/DESCRIPCIONES/DESCRIPTION

- ◆ Complete range with a full series of end suction pumps
 - ◆ Outstanding reliability for operation in any application
 - ◆ YE3 high efficient motor, with protection IP55 class F
 - ◆ Pump case with anti-corrosive coating
 - ◆ Customize casting logo on the bearing house as request
 - ◆ Quality NSK bearing, wear resistance mechanical seal
- ◆ Gama completa con una serie completa de bombas
 - ◆ Excelente fiabilidad para cualquier aplicación
 - ◆ Motor de eficiencia YE3 con Protección IP55 clase F
 - ◆ Cuerpo de bomba con tratamiento anti-corrosión
 - ◆ Personalizar el logotipo de fundición en la caja como solicitud
 - ◆ Rodamiento de marca NSK y cierre mecánico personalizado
- ◆ Gamme complète avec une série complète de pompes
 - ◆ Fiabilité exceptionnelle pour n'importe quelle application
 - ◆ Moteur haute efficacité YE3, avec protection IP55 classe F
 - ◆ Boîtier de pompe avec revêtement anti-corrosif
 - ◆ Personnalisez le logo de coulée sur le palier comme demande
 - ◆ Roulement NSK qualité, joint mécanique de résistance à l'usure

APPLICATIONS/APLICACIONES/APPLICATIONS

- ◆ The impressive range end-suction pumps is compatible with an array of application areas, including water intake, heating, industrial pressure boosting, industrial liquid transfer, air-conditioning, district cooling, irrigation, fire fighting and many more.
- ◆ La impresionante gama de bombas de succión final es compatible con una variedad de áreas de aplicación, que incluyen la toma de agua, calefacción, aumento de la presión industrial, transferencia de líquido industrial, aire acondicionado, refrigeración urbana, riego, extinción de incendios y muchos más.
- ◆ La gamme impressionnante de pompes à aspiration finale est compatible avec un large éventail de domaines d'application, notamment prise d'eau, chauffage, surpression industrielle, transfert de liquide industriel, climatisation, refroidissement urbain, l'irrigation, lutte contre l'incendie et bien d'autres.

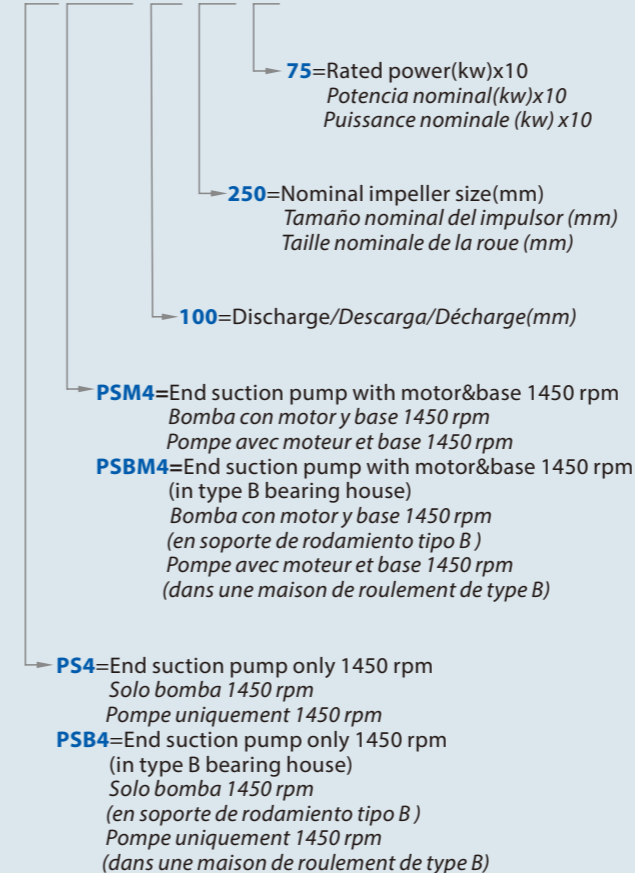
USING LIMITS/LÍMITES UTILIZACIÓN/UTILISATION LIMITES

- ◆ Liquid temperature between -10°C and $+120^{\circ}\text{C}$
- ◆ Ambient temperature between -10°C and $+50^{\circ}\text{C}$
- ◆ Max. working pressure **16 bar**
- ◆ Continuous service **S1**
- ◆ Temperatura del líquido de -10°C hasta $+120^{\circ}\text{C}$
- ◆ Temperatura ambiente de -10°C hasta $+50^{\circ}\text{C}$
- ◆ Presión máxima en el cuerpo de la bomba **16 bar**
- ◆ Funcionamiento continuo **S1**
- ◆ Température du liquide entre -10°C et $+120^{\circ}\text{C}$
- ◆ Température ambiante entre -10°C et $+50^{\circ}\text{C}$
- ◆ Max. pression de service **16 bar**
- ◆ Service continu **S1**

MODEL CODE/CÓDIGO MODELO/CODE MODÈLE

For example/ Por ejemplo/ Par exemple

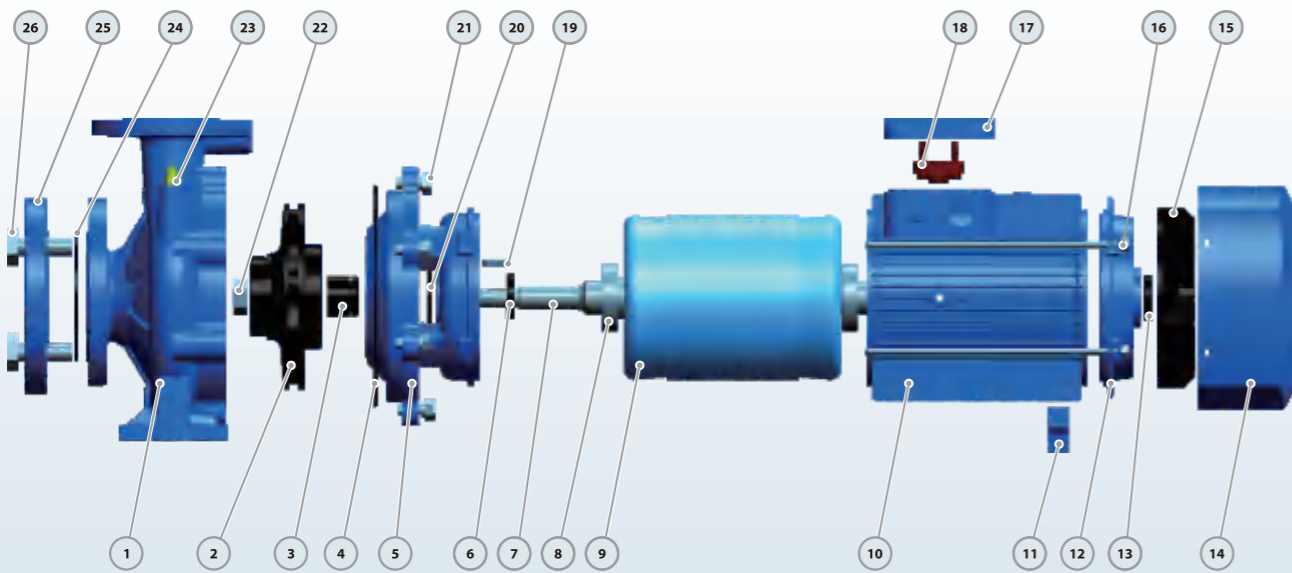
PS4 (PSM4) 100 - 250 / 75



TECHNICAL SHEET/HOJA TÉCNICA/FICHE TECHNIQUE

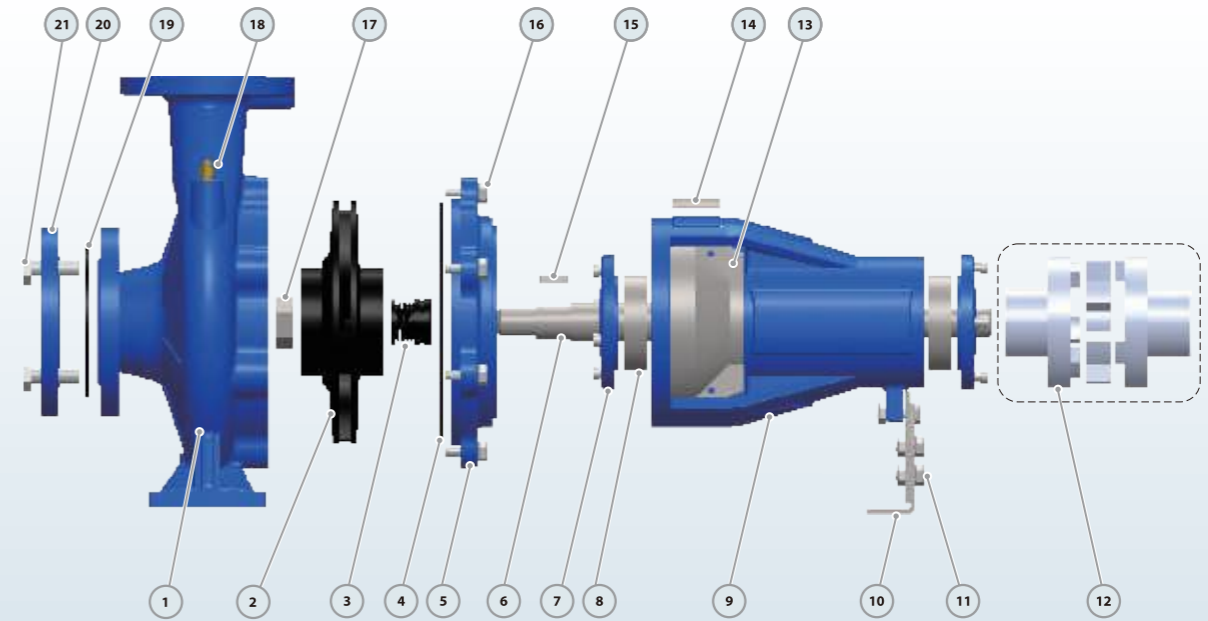
| | | |
|----------------------------------|---|-------------------|
| Model/Modelo/Modèle | PS4 | |
| Capacity/Caudal/Débit | 0-1500 | m ³ /h |
| Head/Altura/Hauteur | 0-72 | m |
| DN | 65-250 | mm |
| Speed/Velocidad/Vitesse | 1450 | rpm |
| T max | 120 | °C |
| Power/Potencia/Puiss. | 1.1-250 | kW |
| Casing/Cuerpo/Corps | Grey cast iron Hierro fundido gris Fonte grise | |
| Impeller/Impulsor/Roue | Cast iron/AISI 304/Brass Hierro fundido /Inox 304/Bronce Fonte /Inox 304 /Laiton | |
| Shaft/Eje/Arbre | 45# steel/AISI304 45 # acero/Inox304 45 # acier/Inox304 | |
| Shaft seal/Sello/Scellé | Mechanical Seal Sello mecánico Garniture mécanique | |
| Bearing/Rodamiento/Palier | Grease lubrication rolling bearing Rodamientos lubricación con grasa Roulement lubrification à la graisse | |

MATERIAL DESCRIPTION/DESCRIPCIÓN DE MATERIAL/DESCRIPTION DU MATÉRIEL



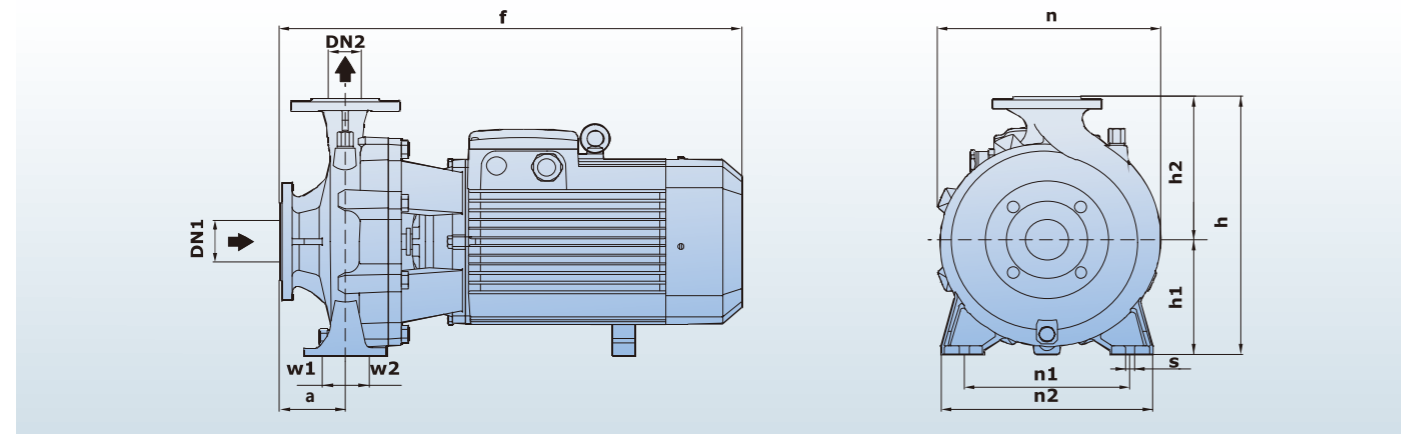
| No. | Description Descripción Description | Material Material Matériel | No. | Description Descripción Description | Material Material Matériel | No. | Description Descripción Description | Material Material Matériel |
|-----|--|--|-----|--|-----------------------------------|-----|--|---|
| 1 | Pump Case Cuerpo de Bomba Boîtier de pompe | Cast iron Fundición Fonte | 10 | Motor Case Cuerpo de Motor Boîtier du moteur | Aluminum Aluminio Aluminium | 19 | Impeller Key Chaveta Impulsor Clé de roue | Iron Hierro Le fer |
| 2 | Impeller Impulsor Roue | SS304/Cast iron Inox304/Fundición Inox304/ Fonte | 11 | Support Foot Soporte Pie Pied de support | Plastic Plástico Plastique | 20 | Water Deflector Deflector Déflecteur d'eau | Rubber Caucho Caoutchouc |
| 3 | Mechanical Seal Cierre Mecánico Garniture mécanique | SiC/Carbon/SS304 SiC/Grafito/Inox304 SiC/Carbon/Inox304 | 12 | Back Cover Tapa Trasera Quatrième de couverture | Cast iron Fundición Fonte | 21 | Connection Bolt Perno Boulon de connexion | Steel Acero Acier |
| 4 | O-ring Junta Tórica Joint torique | Rubber Caucho Caoutchouc | 13 | Reinforced Seal Sello Reforzado Joint renforcé | Rubber Caucho Caoutchouc | 22 | Impeller Nut Tuerca de Impulsor Écrou de roue | Galvanized Steel Acero Galvanizado Acier Galvanisé |
| 5 | Connection Conexión Lien | Cast iron Fundición Fonte | 14 | Fan Cover Tapa Ventilador Couvercle de ventilateur | Aluminum Aluminio Aluminium | 23 | Release Valve Tapón Cebado Soupape de décharge | Brass Bronce Laiton |
| 6 | Reinforced Seal Sello Reforzado Joint renforcé | Rubber Caucho Caoutchouc | 15 | Fan Ventilador Ventilateur | Plastic Plástico Plastique | 24 | Gasket Empague Joint | Rubber Caucho Caoutchouc |
| 7 | Shaft Eje Arbre | SS304/45# Steel Inox 304/45# Hierro Inox304/45 #Acier | 16 | Through Bolt Contra Brida Traversant le boulon | Steel Acero Acier | 25 | Counter Flange Contra Brida Contre bride | Galvanized Cast iron Fundición Galvanizado Fonte Galvanisée |
| 8 | Bearing Rodamiento Palier | Ball Bearing Bola Rodamiento Roulement à billes | 17 | Terminal Box Caja de Bornas Boîte à bornes | Aluminum Aluminio Aluminium | 26 | Flange Bolt Perno de Brida Boulon à bride | Steel Acero Acier |
| 9 | Wound Stator/Rotor Estator / Rotor Stator / Rotor blessure | Silicon Steel/Copper Acero al Silicio/Cobre Acier au silicium/Cuivre | 18 | Terminal Board Tablero de Bornas Terminal Board | Plastic Plástico Plastique | | | |

MATERIAL DESCRIPTION/DESCRIPCIÓN DE MATERIAL/DESCRIPTION DU MATÉRIEL



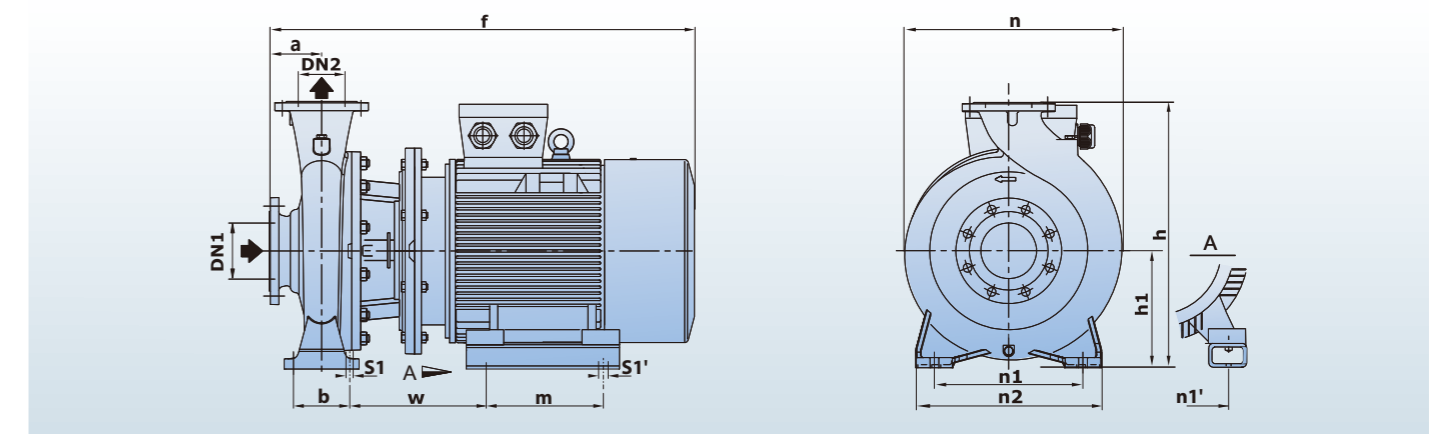
| No. | Description Descripción Description | Material Material Matériel | No. | Description Descripción Description | Material Material Matériel | No. | Description Descripción Description | Material Material Matériel |
|-----|---|---|-----|--|---|-----|--|---|
| 1 | Pump Case Cuerpo de Bomba Boîtier de pompe | Cast iron Fundición Fonte | 8 | Bearing Rodamiento Palier | Ball Bearing Bola Rodamiento Roulement à billes | 15 | Impeller Key Chaveta Impulsor Clé de roue | Iron Hierro Le fer |
| 2 | Impeller Impulsor Roue | SS304/Cast iron Inox304/Fundición Inox304 / Fonte | 9 | Support Case Cuerpo Soporte Cas de support | Cast iron Fundición Fonte | 16 | Connection Bolt Perno Boulon de connexion | Steel Acero Acier |
| 3 | Mechanical Seal Cierre Mecánico Garniture mécanique | SiC/Carbon/SS304 SiC/Grafito/Inox304 SiC/Carbon/Inox304 | 10 | Support Foot Soporte Pie Pied de support | Iron Hierro Le fer | 17 | Impeller Nut Tuerca de Impulsor Écrou de roue | Galvanized Steel Acero Galvanizado Acier Galvanisé |
| 4 | O-ring Junta Tórica Joint torique | Rubber Caucho Caoutchouc | 11 | Foot Bolt Perno Boulon de pied | Steel Acero Acier | 18 | Release Valve Tapón Cebado Soupape de décharge | Brass Bronce Laiton |
| 5 | Connection Conexión Lien | Cast iron Fundición Fonte | 12 | Coupling(Optional) Unión(Opcional) Accouplement (facultatif) | Steel Acero Acier | 19 | Gasket Empague Joint | Rubber Caucho Caoutchouc |
| 6 | Shaft Eje Arbre | SS304/45# Steel Inox304/45# Hierro Acier Inox304/ 45 # | 13 | Case Cover Tapa Cuerpo Housse de protection | SS304 Inox304 Inox304 | 20 | Counter Flange Contra Brida Contre bride | Galvanized Cast iron Fundición Galvanizado Fonte Galvanisée |
| 7 | Bearing Cover Tapa Rodamiento Couvercle de palier | Cast iron Fundición Fonte | 14 | Nameplate Letrero Plaque signalétique | Aluminum Aluminio Aluminium | 21 | Flange Bolt Perno de Brida Boulon à bride | Steel Acero Acier |

DIMENSIONS AND WEIGHT/DIMENSIONES Y PESOS/DIMENSIONS ET POIDS



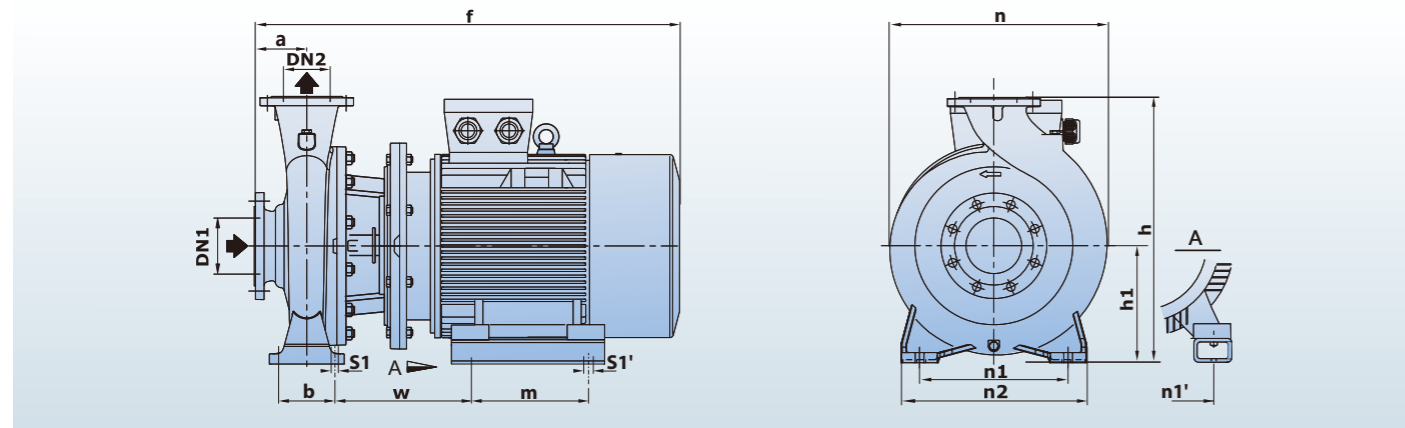
| MODEL MODELO MODÈLE | DIMENSIONS/DIMENSIONES/DIMENSIONS mm | | | | | | | | | | | | | kg 3~ | | | | | | | | | | | | | | |
|---------------------------|--------------------------------------|-----|-----|-----|-----|-----|-----|-----|-----|-------------|----|-------|-------------|----------|-------------|-----|-----|-----|-----|-----|-------|-----|-------|-----|----|----|----|-------------|
| | DN1 | DN2 | a | f | h | h1 | h2 | n | n1 | n2 | w1 | w2 | s | | | | | | | | | | | | | | | |
| PST 32-125/7 | 50 | 32 | 80 | 435 | 255 | 114 | 141 | 202 | 140 | 190 | 35 | 35 | 15 | 24 | | | | | | | | | | | | | | |
| PST 32-125/11 | | | | 25 | | | | | | | | | | | | | | | | | | | | | | | | |
| PST 32-160/15 | | | | 34 | | | | | | | | | | | | | | | | | | | | | | | | |
| PST 32-160/22 | | | 83 | 435 | 295 | 133 | 162 | 245 | 190 | 245 | 39 | | | | | | | | | | | | | | | | | |
| PST 32-160/30 | | | | 470 | 50 | | | | | | | | | | | | | | | | | | | | | | | |
| PST 32-200/30 | | 82 | 490 | 342 | 161 | 181 | 265 | 190 | 240 | 49 | 49 | 16 | 52 | | | | | | | | | | | | | | | |
| PST 32-200/40 | | | | | | | | | | | | | 53 | | | | | | | | | | | | | | | |
| PST 32-250/55 | | | | | | | | | | | | | 66 | | | | | | | | | | | | | | | |
| PST 32-250/75 | | | | | | | | | | | | | 73 | | | | | | | | | | | | | | | |
| PST 32-250/92 | | | | | | | | | | | | | 80 | | | | | | | | | | | | | | | |
| PST 32-250/110 | | | | | | | | | | | | | 95 | | | | | | | | | | | | | | | |
| PST 32-200/150 | | | | | | | | | | | | | 94 | 712 | 415 | 186 | 229 | 327 | 250 | 327 | 125 | | | | | | | |
| PST 32-250/55D-75D | | | | | | | | | | | | | 160 | 610 | 362 | 162 | 200 | 330 | 216 | 280 | 73/80 | | | | | | | |
| PST 40-125/11 | | | | | | | | | | | | | 65 | 40 | 82 | 440 | 260 | 116 | 144 | 220 | 160 | 212 | 37 | 37 | 27 | | | |
| PST 40-125/15 | | | | | | | | | | | | | | | | 29 | | | | | | | | | | | | |
| PST 40-125/22 | 34 | | | | | | | | | | | | | | | | | | | | | | | | | | | |
| PST 40-160/30 | 80 | 490 | 305 | 135 | 170 | 250 | 190 | 241 | 48 | | | | | | | | | | | | | | | | | | | |
| PST 40-160/40 | | 50 | | | | | | | | | | | | | | | | | | | | | | | | | | |
| PST 40-200/55-75 | 102 | 560 | 345 | 162 | 193 | 282 | 214 | 267 | 49 | 49 | 15 | 66/73 | | | | | | | | | | | | | | | | |
| PST 40-250/92 | | | | | | | | | | | | 100 | | | | | | | | | | | | | | | | |
| PST 40-250/110 | | | | | | | | | | | | 116 | | | | | | | | | | | | | | | | |
| PST 40-250/150 | | | | | | | | | | | | 146 | | | | | | | | | | | | | | | | |
| PST 40-250/185 | | | | | | | | | | | | 155 | | | | | | | | | | | | | | | | |
| PST 50-125/22 | | | | | | | | | | | | 50 | | 50 | 102 | 525 | 305 | 135 | 170 | 263 | 190 | 245 | 37 | 37 | 41 | | | |
| PST 50-125/30 | | | | | | | | | | | | | | | | 50 | | | | | | | | | | | | |
| PST 50-125/40 | | | | | | | | | | | | | | | | 52 | | | | | | | | | | | | |
| PST 50-160/55-75 | | | | | | | | | | | | | | | 110 | 560 | 348 | 164 | 193 | 270 | 212 | 262 | 64/71 | | | | | |
| PST 50-200/92 | | | | | | | | | | | | | | | | 90 | | | | | | | | | | | | |
| PST 50-200/110 | 104 | 722 | 392 | 186 | 206 | 307 | 232 | 310 | 106 | | | | | | | | | | | | | | | | | | | |
| PST 50-200/150 | | | | | | | | | | 145 | | | | | | | | | | | | | | | | | | |
| PST 50-250/150-185-220 | | | | | | | | | | 148/153/183 | | | | | | | | | | | | | | | | | | |
| PST 50-200/150 | 102 | 720 | 416 | 186 | 230 | 330 | 250 | 327 | 49 | 49 | 15 | | 143/150/183 | | | | | | | | | | | | | | | |
| PST 65-125/40 | | | | | | | | | | | | | 56 | | | | | | | | | | | | | | | |
| PST 65-125/55-75 | | | | | | | | | | | | | 68/74 | | | | | | | | | | | | | | | |
| PST 65-160/92 | | | | | | | | | | | | | 90 | | | | | | | | | | | | | | | |
| PST 65-160/110 | | | | | | | | | | | | | 106 | | | | | | | | | | | | | | | |
| PST 65-160/150 | | | | | | | | | | | | | 134 | | | | | | | | | | | | | | | |
| PST 65-200/150-185-220 | | | | | | | | | | | | | 140/145/185 | | | | | | | | | | | | | | | |
| PST 80-125/40 | | | | | | | | | | | | 80 | 65 | 104 | 580 | 345 | 162 | 193 | 275 | 212 | 280 | 49 | 49 | 56 | | | | |
| PST 80-125/55-75 | | | | | | | | | | | | | | | 68/74 | | | | | | | | | | | | | |
| PST 80-160/92 | | | | | | | | | | | | | | | 90 | | | | | | | | | | | | | |
| PST 80-160/110 | 110 | 730 | 425 | 186 | 239 | 330 | 232 | 309 | 106 | | | | | | | | | | | | | | | | | | | |
| PST 80-160/150 | | | | | | | | | | 134 | | | | | | | | | | | | | | | | | | |
| PST 80-200/150-185-220 | 140/145/185 | | | | | | | | | | | | | | | | | | | | | | | | | | | |
| PST 80-125/40 | 100 | 80 | 117 | 750 | 357 | 163 | 194 | 330 | 212 | 280 | 55 | | 55 | 16 | 56 | | | | | | | | | | | | | |
| PST 80-125/55-75 | | | | | | | | | | | | | | | 68/74 | | | | | | | | | | | | | |
| PST 80-160/110 | | | | | | | | | | | | | | | 113 | | | | | | | | | | | | | |
| PST 80-160/150-185-220 | | | | | | | | | | | | | | | 143/150/183 | | | | | | | | | | | | | |
| PST 100-160/150-185-220 | | | | | | | | | | | | | | | 125 | 100 | 130 | 765 | 435 | 186 | 250 | 345 | 262 | 340 | 55 | 55 | 16 | 143/150/183 |

DIMENSIONS AND WEIGHT/DIMENSIONES Y PESOS/DIMENSIONS ET POIDS



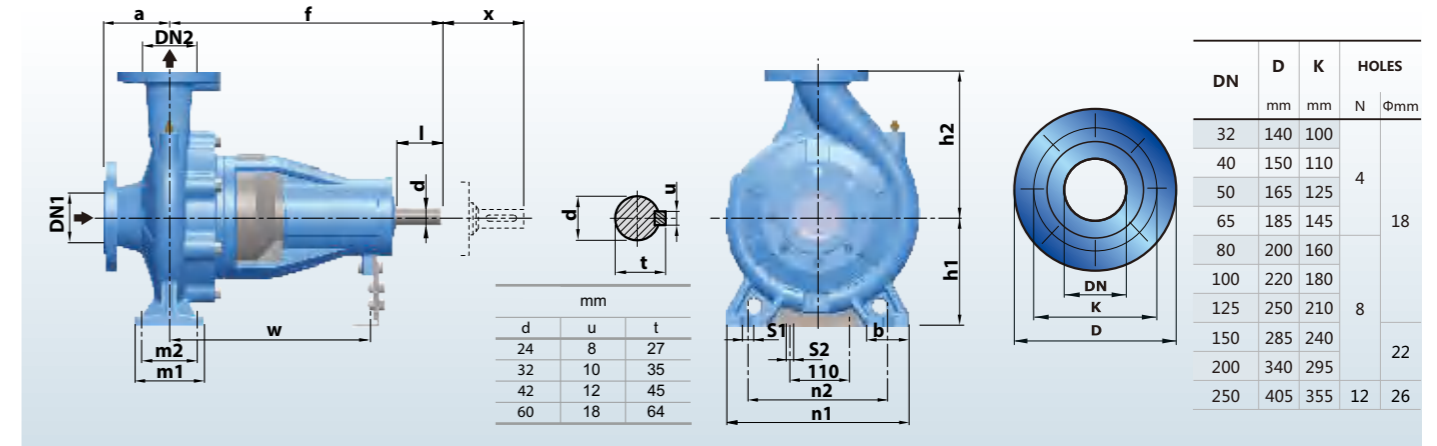
| MODEL MODELO MODÈLE | DIMENSIONS/DIMENSIONES/DIMENSIONS mm | | | | | | | | | | | | | | | | kg 3~ |
|---------------------------|--------------------------------------|-----|-----|------|-----|-----|-----|-----|-----|-----|-----|-----|-----|----|-----|---------|----------|
| | DN1 | DN2 | a | f | h | h1 | n | n1 | n1' | n2 | b | w | m | s1 | s1' | | |
| PST 65-250/220 | 80 | 65 | 116 | 870 | 420 | 180 | 369 | 280 | 279 | 360 | 120 | 237 | 241 | 18 | 15 | 214 | |
| PST 65-250/300 | 80 | 65 | 116 | 990 | 420 | 180 | 369 | 280 | 318 | 360 | 120 | 278 | 305 | 18 | 18 | 265 | |
| PST 65-250/370 | 80 | 65 | 116 | 990 | 420 | 180 | 369 | 280 | 318 | 360 | 120 | 278 | 305 | 18 | 18 | 285 | |
| PST 65-315/450 | 80 | 65 | 125 | 1069 | 505 | 225 | 440 | 280 | 356 | 360 | 120 | 324 | 311 | 18 | 18 | 371 | |
| PST 65-315/550 | 80 | 65 | 125 | 1160 | 505 | 225 | 440 | 280 | 406 | 360 | 120 | 373 | 349 | 18 | 24 | 450 | |
| PST 65-315/750 | 80 | 65 | 125 | 1232 | 505 | 225 | 440 | 280 | 457 | 360 | 120 | 395 | 368 | 18 | 24 | 582 | |
| PST 65-315/900 | 80 | 65 | 125 | 1283 | 505 | 225 | 440 | 280 | 457 | 360 | 120 | 395 | 419 | 18 | 24 | 617 | |
| PST 80-200/220 | 100 | 80 | 125 | 880 | 460 | 250 | 360 | 280 | 279 | 345 | 95 | 251 | 241 | 14 | 15 | 211 | |
| PST 80-200/300 | 100 | 80 | 125 | 950 | 460 | 250 | 360 | 280 | 318 | 345 | 95 | 242 | 305 | 14 | 18 | 262 | |
| PST 80-250/370 | 100 | 80 | 125 | 950 | 535 | 250 | 410 | 315 | 318 | 400 | 120 | 229 | 305 | 18 | 18 | 289 | |
| PST 80-250/450 | 100 | 80 | 125 | 980 | 535 | 250 | 410 | 315 | 356 | 400 | 120 | 235 | 311 | 18 | 18 | 362 | |
| PST 80-250/550 | 100 | 80 | 125 | 1160 | 535 | 250 | 410 | 315 | 406 | 400 | 120 | 373 | 349 | 18 | 24 | 441 | |
| PST 80-315/450 | 100 | 80 | 125 | 1069 | 565 | 250 | 452 | 315 | 356 | 400 | 120 | 324 | 311 | 18 | 18 | 381 | |
| PST 80-315/550 | 100 | 80 | 125 | 1160 | 565 | 250 | 452 | 315 | 406 | 400 | 120 | 373 | 349 | 18 | 24 | 460 | |
| PST 80-315/750 | 100 | 80 | 125 | 1232 | 565 | 250 | 452 | 315 | 457 | 400 | 120 | 395 | 368 | 18 | 24 | 592 | |
| PST 80-315/900 | 100 | 80 | 125 | 1283 | 565 | 250 | 452 | 315 | 457 | 400 | 120 | 395 | 419 | 18 | 24 | 627 | |
| PST 100-200/220 | 125 | 100 | 125 | 910 | 530 | 225 | 422 | 280 | 279 | 360 | 120 | 268 | 241 | 18 | 15 | 216 | |
| PST 100-200/300 | 125 | 100 | 125 | 1025 | 530 | 225 | 422 | 280 | 318 | 360 | 120 | 304 | 305 | 18 | 18 | 267 | |
| PST 100-200/370 | 125 | 100 | 125 | 1025 | 530 | 225 | 422 | 280 | 318 | 360 | 120 | 304 | 305 | 18 | 18 | 287 | |
| PST 100-250/450 | 125 | 100 | 140 | 1000 | 580 | 250 | 450 | 315 | 356 | 400 | 120 | 240 | 311 | 18 | 18 | 366 | |
| PST 100-250/550 | 125 | 100 | 140 | 1180 | 580 | 250 | 450 | 315 | 406 | 400 | 120 | 378 | 349 | 18 | 24 | 445 | |
| PST 100-250/750 | 125 | 100 | 140 | 1250 | 580 | 250 | 450 | 315 | 457 | 400 | 120 | 398 | 368 | 18 | 24 | 577 | |
| PST 100-250/900 | 125 | 100 | 140 | 1300 | 580 | 250 | 422 | 315 | 457 | 400 | 120 | 397 | 419 | 18 | 24 | 612 | |
| PST 100-315/750 | 125 | 100 | 140 | 1262 | 625 | 250 | 480 | 315 | 457 | 400 | 120 | 410 | 368 | 19 | 24 | 591 | |
| PST 100-315/900 | 125 | 100 | 140 | 1313 | 625 | 250 | 480 | 315 | 457 | 400 | 120 | 410 | 419 | 19 | 24 | 626 | |
| PST 100-315/1100 | 125 | 100 | 140 | 1474 | 625 | 250 | 480 | 315 | 508 | 400 | 120 | 436 | 406 | 19 | 28 | 972 | |
| PST 100-315/1320 | 125 | 100 | 140 | 1584 | 625 | 250 | 480 | 315 | 508 | 400 | 120 | 436 | 457 | 19 | 28 | 1087 | |
| PST 100-315/1600 | 125 | 100 | 140 | 1584 | 625 | 250 | 480 | 315 | 508 | 400 | 120 | 436 | 508 | 19 | 28 | 1125 | |
| PST 125-200/450 | 150 | 125 | 140 | 1099 | 565 | 250 | 422 | 315 | 356 | 400 | 120 | 339 | 311 | 19 | 18 | 378 | |
| PST 125-200/550 | 150 | 125 | 140 | 1190 | 565 | 250 | 422 | 315 | 406 | 400 | 120 | 388 | 349 | 19 | 24 | 457 | |
| PST 125-200/750 | 150 | 125 | 140 | 1262 | 565 | 250 | 422 | 315 | 457 | 400 | 120 | 410 | 368 | 19 | 24 | 589 | |
| PST 125-250/550 | 150 | 125 | 140 | 1190 | 605 | 250 | 500 | 315 | 406 | 400 | 120 | 388 | 349 | 19 | 24 | 457 | |
| PST 125-250/750 | 150 | 125 | 140 | 1262 | 605 | 250 | 500 | 315 | 457 | 400 | 120 | 410 | 368 | 19 | 24 | 589 | |
| PST 125-250/900 | 150 | 125 | 140 | 1313 | 605 | 250 | 500 | 315 | 457 | 400 | 120 | 410 | 419 | 19 | 24 | 624 | |
| PST4 65-250/30 | 80 | 65 | 116 | 606 | 420 | 180 | 369 | 280 | 160 | 360 | 120 | 147 | 140 | 18 | 12 | 71 | |
| PST4 65-250/40 | 80 | 65 | 116 | 594 | 420 | 180 | 369 | 280 | 190 | 360 | 120 | 154 | 140 | 18 | 12 | 87 | |
| PST4 65-250/55 | 80 | 65 | 116 | 638 | 420 | 180 | 369 | 280 | 216 | 360 | 120 | 193 | 140 | 18 | 12 | 98 | |
| PST4 65-315/40 | 80 | 65 | 125 | 644 | 505 | 225 | 440 | 280 | 190 | 360 | 120 | 195 | 140 | 18 | 12 | 101 | |
| PST4 65-315/55-75 | 80 | 65 | 125 | 688 | 505 | 225 | 440 | 280 | 216 | 360 | 120 | 234 | 140 | 18 | 12 | 112/130 | |
| PST4 65-315/110-150 | 80 | 65 | 125 | 858 | 505 | 225 | 440 | 280 | 254 | 360 | 120 | 283 | 210 | 18 | 15 | 163/185 | |
| PST4 80-200/30 | 100 | 80 | 125 | 606 | 460 | 250 | 360 | 280 | 160 | 345 | 95 | 151 | 140 | 14 | 12 | 68 | |
| PST4 80-200/40 | 100 | 80 | 125 | 594 | 460 | 250 | 360 | 280 | 190 | 345 | 95 | 158 | 140 | 14 | 12 | 84 | |

DIMENSIONS AND WEIGHT/DIMENSIONES Y PESOS/DIMENSIONS ET POIDS



| MODEL MODELO MODÈLE | DIMENSIONS/DIMENSIONES/DIMENSIONS mm | | | | | | | | | | | | | | | kg 3~ |
|---------------------------|--------------------------------------|-----|-----|------|-----|-----|-----|-----|-----|-----|-----|-----|-----|----|-----|----------------|
| | DN1 | DN2 | a | f | h | h1 | n | n1 | n1' | n2 | b | w | m | s1 | s1' | |
| PST4 80-250/55 | 100 | 80 | 125 | 638 | 535 | 250 | 410 | 315 | 216 | 400 | 120 | 184 | 140 | 18 | 12 | 102 |
| PST4 80-250/75 | 100 | 80 | 125 | 638 | 535 | 250 | 410 | 315 | 216 | 400 | 120 | 184 | 140 | 18 | 12 | 120 |
| PST4 80-250/110 | 100 | 80 | 125 | 808 | 535 | 250 | 410 | 315 | 254 | 400 | 120 | 233 | 210 | 18 | 15 | 154 |
| PST4 80-315/55-75 | 100 | 80 | 125 | 688 | 565 | 250 | 452 | 315 | 216 | 400 | 120 | 234 | 140 | 18 | 12 | 122/140 |
| PST4 80-315/110-150 | 100 | 80 | 125 | 858 | 565 | 250 | 452 | 315 | 254 | 400 | 120 | 283 | 210 | 18 | 15 | 173/195 |
| PST4 80-400/185 | 100 | 80 | 125 | 902 | 635 | 280 | 536 | 315 | 254 | 400 | 120 | 283 | 254 | 18 | 15 | 251 |
| PST4 80-400/220 | 100 | 80 | 125 | 938 | 635 | 280 | 536 | 315 | 279 | 400 | 120 | 296 | 241 | 18 | 15 | 271 |
| PST4 80-400/300 | 100 | 80 | 125 | 1029 | 635 | 280 | 536 | 315 | 318 | 400 | 120 | 308 | 305 | 18 | 18 | 334 |
| PST4 100-200/40 | 125 | 100 | 125 | 644 | 530 | 225 | 422 | 280 | 190 | 360 | 120 | 195 | 140 | 18 | 12 | 89 |
| PST4 100-200/55-75 | 125 | 100 | 125 | 688 | 530 | 225 | 422 | 280 | 216 | 360 | 120 | 234 | 140 | 18 | 12 | 100/118 |
| PST4 100-250/55-75 | 125 | 100 | 140 | 688 | 580 | 250 | 450 | 315 | 216 | 400 | 120 | 219 | 140 | 18 | 12 | 107/125 |
| PST4 100-250/110-150 | 125 | 100 | 140 | 858 | 580 | 250 | 450 | 315 | 254 | 400 | 120 | 268 | 210 | 18 | 15 | 158/180 |
| PST4 100-315/150 | 125 | 100 | 140 | 888 | 625 | 250 | 480 | 315 | 254 | 400 | 120 | 298 | 210 | 19 | 15 | 194 |
| PST4 100-315/185 | 125 | 100 | 140 | 932 | 625 | 250 | 480 | 315 | 254 | 400 | 120 | 298 | 254 | 19 | 15 | 234 |
| PST4 100-315/220 | 125 | 100 | 140 | 968 | 625 | 250 | 480 | 315 | 279 | 400 | 120 | 311 | 241 | 19 | 15 | 254 |
| PST4 100-315/300 | 125 | 100 | 140 | 1059 | 625 | 250 | 480 | 315 | 318 | 400 | 120 | 323 | 305 | 19 | 18 | 317 |
| PST4 100-400/300-370 | 125 | 100 | 140 | 1059 | 655 | 280 | 548 | 400 | 318 | 500 | 150 | 308 | 305 | 23 | 18 | 348/391 |
| PST4 100-400/450 | 125 | 100 | 140 | 1099 | 655 | 280 | 548 | 400 | 356 | 500 | 150 | 324 | 311 | 23 | 18 | 418 |
| PST4 125-200/55-75 | 150 | 125 | 140 | 718 | 565 | 250 | 422 | 315 | 216 | 400 | 120 | 249 | 140 | 19 | 12 | 107/125 |
| PST4 125-200/110 | 150 | 125 | 140 | 888 | 565 | 250 | 422 | 315 | 254 | 400 | 120 | 298 | 210 | 19 | 15 | 170 |
| PST4 125-250/75 | 150 | 125 | 140 | 718 | 605 | 250 | 500 | 315 | 216 | 400 | 120 | 249 | 140 | 19 | 12 | 137 |
| PST4 125-250/110-150 | 150 | 125 | 140 | 888 | 605 | 250 | 500 | 315 | 254 | 400 | 120 | 298 | 210 | 19 | 15 | 170/192 |
| PST4 125-250/185 | 150 | 125 | 140 | 932 | 605 | 250 | 500 | 315 | 254 | 400 | 120 | 298 | 254 | 19 | 15 | 232 |
| PST4 125-315/185 | 150 | 125 | 140 | 932 | 635 | 280 | 525 | 400 | 254 | 500 | 150 | 283 | 254 | 23 | 15 | 252 |
| PST4 125-315/220 | 150 | 125 | 140 | 968 | 635 | 280 | 525 | 400 | 279 | 500 | 150 | 296 | 241 | 23 | 15 | 272 |
| PST4 125-315/300-370 | 150 | 125 | 140 | 1059 | 635 | 280 | 525 | 400 | 318 | 500 | 150 | 308 | 305 | 23 | 18 | 335/378 |
| PST4 150-200/110-150 | 200 | 150 | 160 | 928 | 680 | 280 | 435 | 450 | 254 | 550 | 150 | 303 | 210 | 23 | 15 | 197/219 |
| PST4 150-200/185 | 200 | 150 | 160 | 972 | 680 | 280 | 435 | 450 | 254 | 550 | 150 | 303 | 254 | 23 | 15 | 259 |
| PST4 150-200/220 | 200 | 150 | 160 | 1008 | 680 | 280 | 435 | 450 | 279 | 550 | 150 | 316 | 241 | 23 | 15 | 279 |
| PST4 150-250/150 | 200 | 150 | 160 | 928 | 715 | 280 | 510 | 450 | 254 | 550 | 150 | 303 | 210 | 23 | 15 | 226 |
| PST4 150-250/185 | 200 | 150 | 160 | 972 | 715 | 280 | 510 | 450 | 254 | 550 | 150 | 303 | 254 | 23 | 15 | 266 |
| PST4 150-250/220 | 200 | 150 | 160 | 1008 | 715 | 280 | 510 | 450 | 279 | 550 | 150 | 316 | 241 | 23 | 15 | 286 |
| PST4 150-250/300 | 200 | 150 | 160 | 1099 | 715 | 280 | 510 | 450 | 318 | 550 | 150 | 328 | 305 | 23 | 18 | 349 |
| PST4 150-315/370 | 200 | 150 | 160 | 1099 | 740 | 280 | 548 | 450 | 318 | 550 | 150 | 328 | 305 | 23 | 18 | 395 |
| PST4 150-315/450 | 200 | 150 | 160 | 1139 | 740 | 280 | 548 | 450 | 356 | 550 | 150 | 344 | 311 | 23 | 18 | 422 |
| PST4 150-315/550 | 200 | 150 | 160 | 1230 | 740 | 280 | 548 | 450 | 406 | 550 | 150 | 393 | 349 | 23 | 24 | 511 |
| PST4 150-315/750 | 200 | 150 | 160 | 1302 | 740 | 280 | 548 | 450 | 457 | 550 | 150 | 415 | 368 | 23 | 24 | 639 |
| PST4 150-400/550 | 200 | 150 | 160 | 1230 | 765 | 315 | 623 | 450 | 406 | 550 | 150 | 393 | 349 | 23 | 24 | 532 |
| PST4 150-400/750 | 200 | 150 | 160 | 1302 | 765 | 315 | 623 | 450 | 457 | 550 | 150 | 415 | 368 | 23 | 24 | 660 |
| PST4 150-400/900 | 200 | 150 | 160 | 1353 | 765 | 315 | 623 | 450 | 457 | 550 | 150 | 415 | 419 | 23 | 24 | 752 |
| PST4 150-400/1100 | 200 | 150 | 160 | 1514 | 765 | 315 | 623 | 450 | 508 | 550 | 150 | 441 | 406 | 23 | 28 | 1053 |
| PST4 150-400/1320 | 200 | 150 | 160 | 1624 | 765 | 315 | 623 | 450 | 508 | 550 | 150 | 441 | 457 | 23 | 28 | 1147 |

DIMENSIONS AND WEIGHT/DIMENSIONES Y PESOS/DIMENSIONS ET POIDS

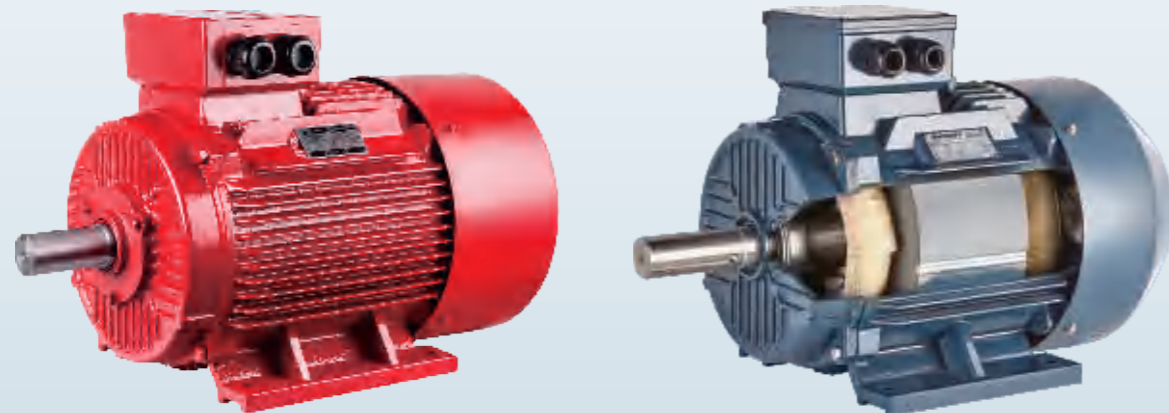


| MODEL MODELO MODÈLE | DIMENSIONS/DIMENSIONES/DIMENSIONS mm | | | | | | | | | | | | | | | | | | | kg 3~ |
|---------------------------|--------------------------------------|-----|-------|-----|-----|-----|-----|-----|-----|-----|-----|----|----|-----|-----|----|-----|------------|--|----------|
| | DN1 | DN2 | a | f | h1 | h2 | b | m1 | m2 | n1 | n2 | s1 | s2 | w | x | d | l | | | |
| 32-160 | 50 | 32 | 80 | 360 | 132 | 160 | 55 | 95 | 70 | 240 | 190 | 14 | 14 | 260 | 100 | 24 | 50 | 31 | | |
| 32-200 | 50 | 32 | 80 | 360 | 160 | 180 | 55 | 95 | 70 | 240 | 190 | 14 | 14 | 260 | 100 | 24 | 50 | 35 | | |
| 32-250 | 50 | 32 | 80 | 360 | 160 | 180 | 55 | 95 | 70 | 240 | 190 | 14 | 14 | 260 | 100 | 24 | 50 | 35 | | |
| 40-160 | 65 | 40 | 80 | 360 | 132 | 160 | 50 | 100 | 70 | 240 | 190 | 14 | 14 | 260 | 100 | 24 | 50 | 35 | | |
| 40-200 | 65 | 40 | 100 | 360 | 160 | 180 | 55 | 100 | 70 | 265 | 212 | 14 | 14 | 260 | 100 | 24 | 50 | 38 | | |
| 40-250 | 65 | 40 | 100 | 360 | 180 | 225 | 65 | 125 | 95 | 320 | 250 | 14 | 14 | 260 | 100 | 24 | 50 | 58 | | |
| 40-315 | 65 | 40 | 125 | 500 | 200 | 160 | 65 | 125 | 95 | 345 | 280 | 14 | 14 | 370 | 140 | 32 | 80 | 82 | | |
| 50-125 | 65 | 50 | 100 | 360 | 132 | 180 | 50 | 100 | 70 | 240 | 190 | 14 | 14 | 260 | 100 | 24 | 50 | 30 | | |
| 50-160 | 65 | 50 | 100 | 360 | 160 | 200 | 55 | 100 | 70 | 265 | 212 | 14 | 14 | 260 | 100 | 24 | 50 | 35 | | |
| 50-200 | 65 | 50 | 100 | 360 | 160 | 225 | 50 | 100 | 70 | 265 | 212 | 14 | 14 | 260 | 100 | 24 | 50 | 45 | | |
| 50-250 | 65 | 50 | 100 | 360 | 180 | 180 | 65 | 125 | 95 | 320 | 250 | 14 | 14 | 260 | 100 | 24 | 50 | 50 | | |
| 50-315 | 65 | 50 | 125 | 500 | 225 | 280 | 65 | 125 | 95 | 345 | 280 | 14 | 14 | 370 | 140 | 32 | 80 | 90 | | |
| 65-125 | 80 | 65 | 100 | 360 | 160 | 250 | 65 | 125 | 95 | 280 | 212 | 14 | 14 | 260 | 100 | 24 | 50 | 42 | | |
| 65-160 | 80 | 65 | 100 | 360 | 160 | 200 | 65 | 125 | 95 | 280 | 212 | 14 | 14 | 260 | 100 | 24 | 50 | 45 | | |
| 65-200 | 80 | 65 | 100 | 360 | 180 | 225 | 65 | 125 | 95 | 320 | 250 | 14 | 14 | 260 | 140 | 24 | 50 | 50 | | |
| 65-250 | 80 | 65 | 100 | 470 | 200 | 250 | 80 | 160 | 120 | 360 | 280 | 18 | 14 | 340 | 140 | 32 | 80 | 71 | | |
| 65-315 | 80 | 65 | 125 | 470 | 225 | 280 | 80 | 160 | 120 | 360 | 280 | 18 | 14 | 340 | 140 | 32 | 80 | 98 | | |
| 80-125 | 100 | 80 | 100 | 360 | 180 | 225 | 65 | 125 | 95 | 320 | 250 | 14 | 14 | 260 | 140 | 24 | 50 | 46 | | |
| 80-160 | 100 | 80 | 100 | 360 | 180 | 225 | 65 | 125 | 95 | 345 | 250 | 14 | 14 | 260 | 140 | 24 | 50 | 48 | | |
| 80-200 | 100 | 80 | 100 | 470 | 200 | 250 | 65 | 125 | 95 | 345 | 280 | 14 | 14 | 340 | 140 | 32 | 80 | 65 | | |
| 80-250 | 100 | 80 | 100 | 470 | 200 | 280 | 80 | 160 | 120 | 400 | 315 | 18 | 14 | 340 | 140 | 32 | 80 | 79 | | |
| 80-315 | 100 | 80 | 125 | 470 | 250 | 315 | 80 | 160 | 120 | 400 | 315 | 18 | 14 | 340 | 140 | 24 | 50 | 118 | | |
| 80-400 | 100 | 80 | 125 | 540 | 280 | 355 | 80 | 160 | 120 | 400 | 315 | 18 | 14 | 340 | 140 | 32 | 80 | 150 | | |
| 100-160 | 125 | 100 | 125 | 360 | 200 | 280 | 80 | 160 | 120 | 360 | 280 | 18 | 14 | 260 | 140 | 32 | 80 | 55 | | |
| 100-200 | 125 | 100 | 125 | 470 | 200 | 280 | 80 | 160 | 120 | 360 | 280 | 18 | 14 | 340 | 140 | 32 | 80 | 75 | | |
| 100-250 | 125 | 100 | 125 | 470 | 225 | 280 | 80 | 160 | 120 | 400 | 315 | 18 | 14 | 340 | 140 | 32 | 80 | 88 | | |
| 100-315 | 125 | 100 | 140 | 470 | 250 | 315 | 80 | 160 | 120 | 400 | 315 | 19 | 14 | 340 | 140 | 32 | 80 | 116 | | |
| 100-400 | 125 | 100 | 140 | 530 | 280 | 355 | 100 | 200 | 150 | 500 | 400 | 23 | 14 | 370 | 140 | 42 | 110 | 178 | | |
| 125-200 | 150 | 125 | 140 | 470 | 250 | 315 | 80 | 160 | 120 | 400 | 315 | 19 | 14 | 340 | 140 | 32 | 80 | 112 | | |
| 125-250 | 150 | 125 | 140 | 470 | 250 | 355 | 80 | 160 | 120 | 400 | 315 | 19 | 14 | 340 | 140 | 32 | 80 | 112 | | |
| 125-250H | 150 | 125 | 140 | 530 | 250 | 355 | 80 | 160 | 120 | 400 | 315 | 19 | 14 | 370 | 140 | 42 | 110 | 140 | | |
| 125-315 | 150 | 125 | 140 | 530 | 280 | 355 | 100 | 200 | 150 | 500 | 400 | 23 | 14 | 370 | 140 | 42 | 110 | 152 | | |
| 125-400 | 150 | 125 | 140</ | | | | | | | | | | | | | | | | | |



YE3

Electric motor TEFC type
Motor eléctrico tipo TEFC
Moteur électrique type TEFC

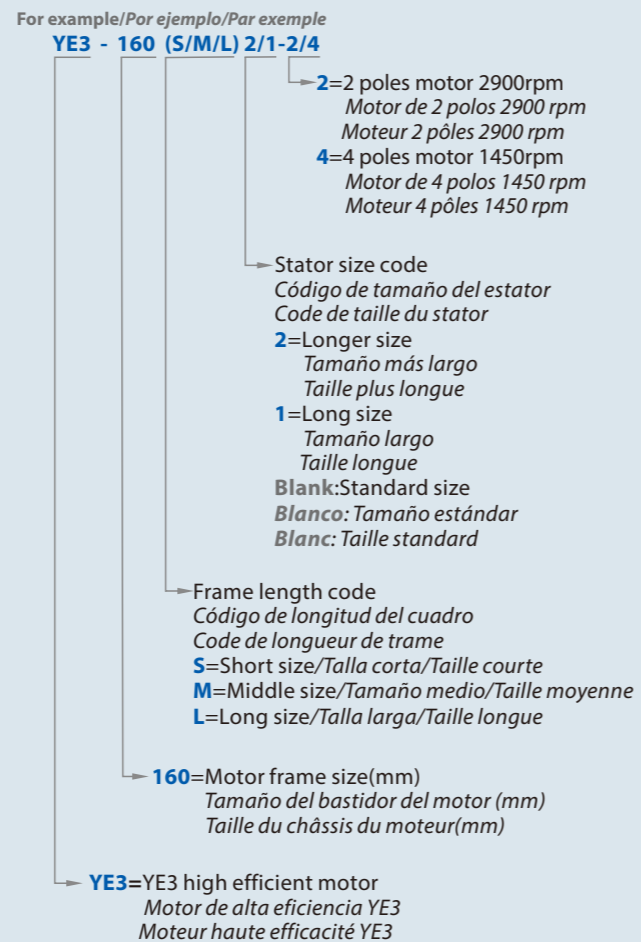


NEW/NUEVO/NOUVEAU

DESCRIPTION/DESCRIPCIONES/DESCRIPTION

- ◆ Design according to IEC60034 standard
 - ◆ TOTAL ENCLOSED FAN COOLING TYPE motor
 - ◆ YE3 high efficient motor
 - ◆ Protection IP55 class F
 - ◆ Quality NSK bearing
 - ◆ Continuous duty S1
 - ◆ Reliable used for fire fighting system etc.
 - ◆ Ambient temperature up to +50°C
 - ◆ Cooling type : IC411
- ◆ *Diseño de acuerdo con el estándar IEC60034*
 - ◆ *TOTAL DE VENTILADOR CERRADO TIPO motor*
 - ◆ *Motor de alta eficiencia YE3*
 - ◆ *Protección IP55 clase F*
 - ◆ *Rodamiento NSK de calidad*
 - ◆ *Servicio continuo S1*
 - ◆ *Fiable utilizado para el sistema de contra incendios, etc.*
 - ◆ *Temperatura ambiente hasta + 50 °C*
 - ◆ *Tipo de enfriamiento: IC411*
- ◆ *Conception selon la norme IEC60034*
 - ◆ *TOTAL REFROIDISSEMENT PAR VENTILATEUR MOTEUR TYPE*
 - ◆ *Moteur haute efficacité YE3*
 - ◆ *Protection IP55 classe F*
 - ◆ *Roulement NSK de qualité*
 - ◆ *Service continu S1*
 - ◆ *Fiable utilisé pour le système de lutte contre l'incendie, etc.*
 - ◆ *Température ambiante jusqu'à + 50 °C*
 - ◆ *Type de refroidissement: IC411*

MODEL CODE/CÓDIGO MODELO/CODE MODÈLE



TECHNICAL DATA/DATOS TÉCNICOS/DONNÉES TECHNIQUES

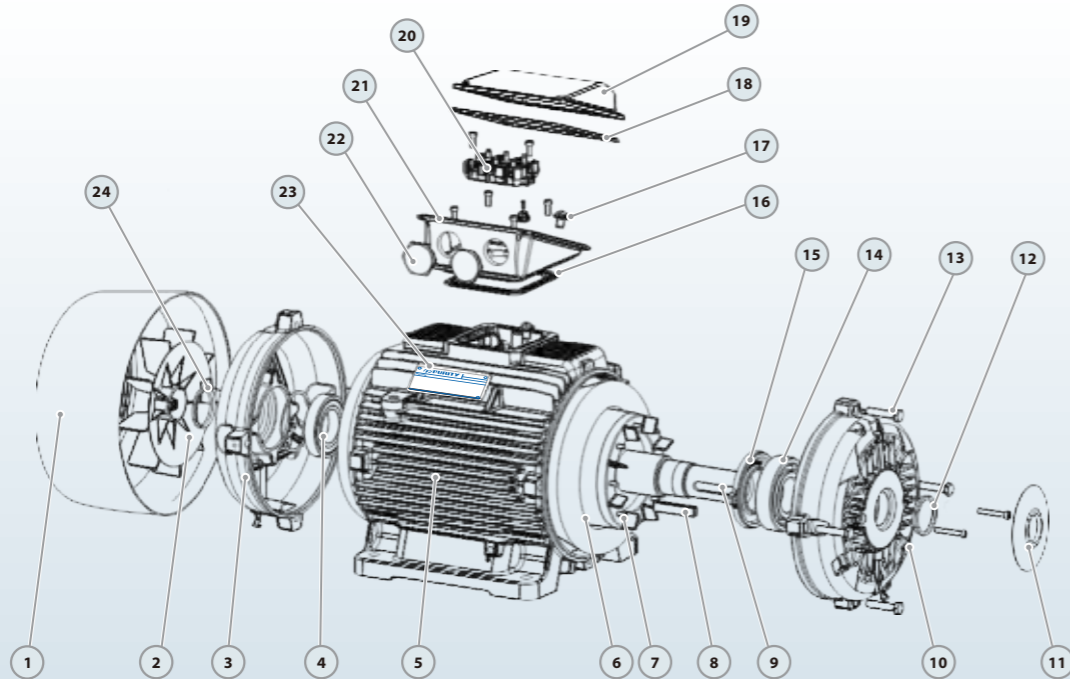
50 Hz n=2900 1/min

| MODEL MODELO MODÈLE | Power Potencia Puissance | | RPM 1/min | η | | | cos Φ | A | | | Nm | Ts/Tn | Tmax/Tn | Is/In | dB(A) | Kgs |
|---------------------------|--------------------------------|-----|--------------|------|------|------|-------|------|------|------|-------|-------|---------|-------|-------|------|
| | kw | hp | | % | 75% | 50% | | 380V | 400V | 415V | | | | | | |
| YE3-801-2 | 0.75 | 1 | 2880 | 80.7 | 80.7 | 79.1 | 0.82 | 1.72 | 1.64 | 1.58 | 2.49 | 2.3 | 2.3 | 7 | 73 | 18.1 |
| YE3-802-2 | 1.1 | 1.5 | 2880 | 82.7 | 82.7 | 81 | 0.83 | 2.43 | 2.31 | 2.23 | 3.65 | 2.2 | 2.3 | 7.3 | 73 | 19.5 |
| YE3-90S-2 | 1.5 | 2 | 2895 | 84.2 | 84.2 | 82.5 | 0.84 | 3.22 | 3.06 | 2.95 | 4.95 | 2.2 | 2.3 | 7.6 | 76 | 23.3 |
| YE3-90L-2 | 2.2 | 3 | 2895 | 85.9 | 85.9 | 84.2 | 0.85 | 4.58 | 4.35 | 4.19 | 7.26 | 2.2 | 2.3 | 7.6 | 77 | 27.1 |
| YE3-100L-2 | 3 | 4 | 2895 | 87.1 | 87.1 | 85.4 | 0.87 | 6.02 | 5.71 | 5.51 | 9.9 | 2.2 | 2.3 | 7.8 | 79 | 38.8 |
| YE3-112M-2 | 4 | 5.5 | 2905 | 88.1 | 88.1 | 86.3 | 0.88 | 7.84 | 7.45 | 7.18 | 13.1 | 2.2 | 2.3 | 8.3 | 80 | 48.3 |
| YE3-132S1-2 | 5.5 | 7.5 | 2930 | 89.2 | 89.2 | 87.4 | 0.88 | 10.6 | 10.1 | 9.75 | 17.9 | 2 | 2.3 | 8.3 | 83 | 55.1 |
| YE3-132S2-2 | 7.5 | 10 | 2930 | 90.1 | 90.1 | 88.3 | 0.88 | 14.4 | 13.7 | 13.2 | 24.4 | 2 | 2.3 | 7.9 | 84 | 69.2 |
| YE3-160M1-2 | 11 | 15 | 2945 | 91.2 | 91.2 | 89.4 | 0.89 | 20.6 | 19.6 | 18.9 | 35.7 | 2 | 2.3 | 8.1 | 87 | 113 |
| YE3-160M2-2 | 15 | 20 | 2945 | 91.9 | 91.9 | 90.1 | 0.89 | 27.9 | 26.5 | 25.5 | 48.6 | 2 | 2.3 | 8.1 | 87 | 123 |
| YE3-160L-2 | 18.5 | 25 | 2940 | 92.4 | 92.4 | 90.6 | 0.89 | 34.2 | 32.5 | 31.3 | 60.1 | 2 | 2.3 | 8.2 | 90 | 142 |
| YE3-180M-2 | 22 | 30 | 2955 | 92.7 | 92.7 | 90.8 | 0.89 | 40.5 | 38.5 | 37.1 | 71.1 | 2 | 2.3 | 8.2 | 90 | 182 |
| YE3-200L1-2 | 30 | 40 | 2960 | 93.3 | 93.3 | 91.4 | 0.89 | 54.9 | 52.1 | 50.3 | 96.8 | 2 | 2.3 | 7.6 | 91 | 246 |
| YE3-200L2-2 | 37 | 50 | 2960 | 93.7 | 93.7 | 91.8 | 0.89 | 67.4 | 64 | 61.7 | 119.4 | 2 | 2.3 | 7.6 | 91 | 265 |
| YE3-225M-2 | 45 | 60 | 2965 | 94 | 94 | 92.1 | 0.9 | 80.8 | 76.8 | 74 | 144.9 | 2 | 2.3 | 7.7 | 93 | 323 |
| YE3-250M-2 | 55 | 75 | 2970 | 94.3 | 94.3 | 92.4 | 0.9 | 98.5 | 93.5 | 90.2 | 176.9 | 2 | 2.3 | 7.7 | 93 | 413 |
| YE3-280S-2 | 75 | 100 | 2975 | 94.7 | 94.7 | 92.8 | 0.9 | 134 | 127 | 122 | 240.8 | 1.8 | 2.3 | 7.1 | 94 | 546 |
| YE3-280M-2 | 90 | 125 | 2975 | 95 | 95 | 93.1 | 0.9 | 160 | 152 | 146 | 288.9 | 1.8 | 2.3 | 7.1 | 94 | 569 |
| YE3-315S-2 | 110 | 150 | 2978 | 95.2 | 95.2 | 93.3 | 0.9 | 195 | 185 | 179 | 352.8 | 1.8 | 2.3 | 7.1 | 94 | 897 |
| YE3-315M-2 | 132 | 180 | 2978 | 95.4 | 95.4 | 93.5 | 0.9 | 234 | 222 | 214 | 423.3 | 1.8 | 2.3 | 7.1 | 95 | 1029 |
| YE3-315L1-2 | 160 | 220 | 2980 | 95.6 | 95.6 | 93.7 | 0.91 | 279 | 265 | 256 | 512.8 | 1.8 | 2.3 | 7.2 | 95 | 1067 |
| YE3-315L2-2 | 200 | 270 | 2980 | 95.8 | 95.8 | 93.9 | 0.91 | 349 | 331 | 319 | 640.9 | 1.8 | 2.2 | 7.2 | 95 | 1194 |
| YE3-355M-2 | 250 | 340 | 2982 | 95.8 | 95.8 | 93.9 | 0.91 | 436 | 414 | 399 | 800.6 | 1.6 | 2.2 | 7.2 | 103 | 1685 |
| YE3-355L-2 | 315 | 430 | 2982 | 95.8 | 95.8 | 93.9 | 0.91 | 549 | 522 | 503 | 1009 | 1.6 | 2.2 | 7.2 | 103 | 1734 |

50 Hz n=1450 1/min

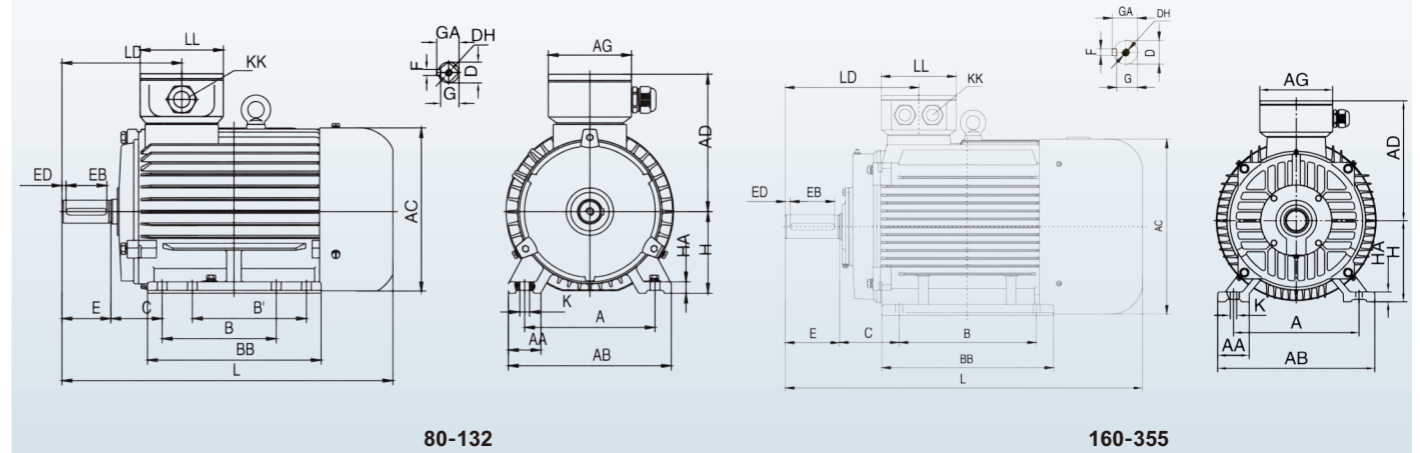
| MODEL MODELO MODÈLE | Power Potencia Puissance | | RPM 1/min | η | | | cos Φ | A | | | Nm | Ts/Tn | Tmax/Tn | Is/In | dB(A) | Kgs |
|---------------------------|--------------------------------|------|--------------|------|------|------|-------|------|------|------|-------|-------|---------|-------|-------|------|
| | kw | hp | | % | 75% | 50% | | 380V | 400V | 415V | | | | | | |
| YE3-801-4 | 0.55 | 0.75 | 1400 | 80.8 | 80.8 | 79.2 | 0.75 | 1.38 | 1.31 | 1.26 | 3.75 | 2.4 | 2.3 | 5.2 | 63 | 17.6 |
| YE3-802-4 | 0.75 | 1 | 1420 | 82.5 | 82.5 | 80.9 | 0.75 | 1.84 | 1.75 | 1.69 | 5.04 | 2.3 | 2.3 | 6.6 | 63 | 18.4 |
| YE3-90S-4 | 1.1 | 1.5 | 1445 | 84.1 | 84.1 | 82.4 | 0.76 | 2.61 | 2.48 | 2.39 | 7.27 | 2.3 | 2.3 | 6.8 | 66 | 24.2 |
| YE3-90L-4 | 1.5 | 2 | 1445 | 85.3 | 85.3 | 83.6 | 0.77 | 3.47 | 3.3 | 3.18 | 9.91 | 2.3 | 2.3 | 7 | 66 | 29.7 |
| YE3-100L1-4 | 2.2 | 3 | 1450 | 86.7 | 86.7 | 85 | 0.81 | 4.76 | 4.52 | 4.36 | 14.6 | 2.3 | 2.3 | 7.6 | 68 | 41.5 |
| YE3-100L2-4 | 3 | 4 | 1450 | 87.7 | 87.7 | 85.9 | 0.82 | 6.34 | 6.02 | 5.8 | 20 | 2.3 | 2.3 | 7.6 | 68 | 46 |
| YE3-112M-4 | 4 | 5.5 | 1450 | 88.6 | 88.6 | 86.8 | 0.82 | 8.37 | 7.95 | 7.66 | 26.5 | 2.2 | 2.3 | 7.8 | 72 | 63.2 |
| YE3-132S-4 | 5.5 | 7.5 | 1460 | 89.6 | 89.6 | 87.8 | 0.83 | 11.2 | 10.7 | 10.3 | 36 | 2 | 2.3 | 7.9 | 74 | 71.2 |
| YE3-132M-4 | 7.5 | 10 | 1460 | 90.4 | 90.4 | 88.6 | 0.84 | 15 | 14.3 | 13.7 | 49.1 | 2 | 2.3 | 7.5 | 77 | 85.1 |
| YE3-160M-4 | 11 | 15 | 1465 | 91.4 | 91.4 | 89.6 | 0.85 | 21.5 | 20.4 | 19.7 | 71.7 | 2.2 | 2.3 | 7.7 | 78 | 121 |
| YE3-160L-4 | 15 | 20 | 1465 | 92.1 | 92.1 | 90.3 | 0.86 | 28.8 | 27.3 | 26.3 | 97.8 | 2.2 | 2.3 | 7.8 | 82 | 142 |
| YE3-180M-4 | 18.5 | 25 | 1470 | 92.6 | 92.6 | 90.7 | 0.86 | 35.3 | 33.5 | 32.3 | 120.2 | 2 | 2.3 | 7.8 | 82 | 181 |
| YE3-180L-4 | 22 | 30 | 1470 | 93 | 93 | 91.1 | 0.86 | 41.8 | 39.7 | 38.3 | 142.9 | 2 | 2.3 | 7.8 | 82 | 209 |
| YE3-200L-4 | 30 | 40 | 1475 | 93.6 | 93.6 | 91.7 | 0.86 | 56.6 | 53.8 | 51.8 | 194.2 | 2 | 2.3 | 7.3 | 84 | 284 |
| YE3-225S-4 | 37 | 50 | 1485 | 93.9 | 93.9 | 92 | 0.86 | 69.6 | 66.1 | 63.7 | 237.9 | 2 | 2.3 | 7.4 | 85 | 328 |
| YE3-225M-4 | 45 | 60 | 1485 | 94.2 | 94.2 | 92.3 | 0.86 | 84.4 | 80.2 | 77.3 | 289.4 | 2 | 2.3 | 7.4 | 86 | 363 |
| YE3-250M-4 | 55 | 75 | 1485 | 94.6 | 94.6 | 92.7 | 0.86 | 103 | 97.6 | 94.1 | 353.7 | 2.2 | 2.3 | 7.4 | 86 | 442 |
| YE3-280S-4 | 75 | 100 | 1486 | 95 | 95 | 93.1 | 0.88 | 136 | 139 | 125 | 482 | 2 | 2.3 | 6.9 | 89 | 569 |
| YE3-280M-4 | 90 | 125 | 1486 | 95.2 | 95.2 | 93.3 | 0.88 | 163 | 155 | 149 | 578.4 | 2 | 2.3 | 6.9 | 89 | 639 |
| YE3-315S-4 | 110 | 150 | 1488 | 95.4 | 95.4 | 93.5 | 0.89 | 197 | 187 | 180 | 706 | 2 | 2.2 | 7 | 89 | 939 |
| YE3-315M-4 | 132 | 180 | 1488 | 95.6 | 95.6 | 93.7 | 0.89 | 236 | 224 | 216 | 847.2 | 2 | 2.2 | 7 | 92 | 1033 |
| YE3-315L1-4 | 160 | 220 | 1488 | 95.8 | 95.8 | 93.9 | 0.89 | 285 | 271 | 261 | 1027 | 2 | 2.2 | 7.1 | 92 | 1126 |
| YE3-315L2-4 | 200 | 270 | 1490 | 96 | 96 | 94.1 | 0.9 | 352 | 334 | 322 | 1282 | 2 | 2.2 | 7.1 | 92 | 1238 |
| YE3-355M-4 | 250 | 340 | 1490 | 96 | 96 | 94.1 | 0.9 | 440 | 418 | 403 | 1602 | 2 | 2.2 | 7.1 | 101 | 1830 |
| YE3-355L-4 | 315 | 430 | 1490 | 96 | 96 | 94.1 | 0.9 | 554 | 526 | 507 | 2019 | 2 | 2.2 | 7.1 | 101 | 1950 |

MATERIAL DESCRIPTION/DESCRIPCIÓN DE MATERIAL/DESCRIPTION DU MATÉRIEL



| No. | Description Descripción Description | Material Material Matériel | No. | Description Descripción Description | Material Material Matériel | No. | Description Descripción Description | Material Material Matériel |
|-----|---|--|-----|---|---|-----|--|-----------------------------------|
| 1 | Fan cover Tapa ventilador Capot de ventilateur | Iron Hierro Le fer | 9 | Shaft Eje Arbre | 45# Steel 45# Hierro 45 # Acier | 17 | Screw Tornillo Vis | Steel Acero Acier |
| 2 | Fan Ventilador Ventilateur | Plastic Plástico Plastique | 10 | Front endshield Escudo frontal Pare-brise avant | Cast iron Fundición Fonte | 18 | Gasket Empaquetadura Joint | Rubber Caucho Caoutchouc |
| 3 | Rear endshield Escudo trasero Pare-brise arrière | Cast iron Fundición Fonte | 11 | Bearing cap Tapa de rodamiento Capuchon de roulement | Cast iron Fundición Fonte | 19 | Terminal box cover Tapa de la caja Couvercle de boîte à bornes | Aluminum Aluminio Aluminium |
| 4 | Rear bearing Rodamiento trasero Roulement arrière | Ball Bearing Bola Rodamiento Roulement à billes | 12 | Seal Sello Joint | Rubber Caucho Caoutchouc | 20 | Terminal board Tablero de terminales Bornier | Plastic Plástico Plastique |
| 5 | Frame Marco Cadre | Cast iron Fundición Fonte | 13 | Bolt Tornillo Boulon | Steel Acero Acier | 21 | Terminal box Caja de terminales Boîte à bornes | Aluminum Aluminio Aluminium |
| 6 | Wound Stator Estator herido Stator de blessure | Silicon Steel/Copper Acero al Silicio/Cobre Acier au silicium / cuivre | 14 | Front bearing Rodamiento delantero Roulement avant | Ball Bearing Bola Rodamiento Roulement à billes | 22 | Terminal box plug Enchufe de la caja Fiche de boîte à bornes | Plastic Plástico Plastique |
| 7 | Rotor Rotor Rotor | Silicon Steel Acero al Silicio Acier au silicium | 15 | Internal bearing cap Tapa interna de rodamiento Chapeau de palier interne | Cast iron Fundición Fonte | 23 | Nameplate Placa de nombre Plaque signalétique | Aluminum Aluminio Aluminium |
| 8 | Key Llave Clé | Iron Hierro Le fer | 16 | Gasket Empaquetadura Joint | Rubber Caucho Caoutchouc | 24 | Seal Sello Scellé | Rubber Caucho Caoutchouc |

DIMENSIONS/DIMENSIONES/DIMENSIONS



| MODEL MODELO MODÈLE | DIMENSIONS/DIMENSIONES/DIMENSIONS mm | | | | | | | | | | | | | | | | | | | | | | | |
|---------------------------|--------------------------------------|-----|-----|-------|-------|-----|-----|-----|-----|----|--------|-----|-----|-----|----|------|------|-----|----|---------|-----------|------|-------|-----|
| | A | AA | AB | AC | AD | AG | B | BB | C | D | DH | E | EB | ED | F | G | GA | H | HA | K | KK | L | LD | LL |
| 80 | 125 | 34 | 160 | 167 | 147 | 102 | 100 | 150 | 50 | 19 | M6X16 | 40 | 30 | 2.5 | 6 | 15.5 | 21.5 | 80 | 10 | 4-Φ10 | 1-M25X1.5 | 304 | 119 | 102 |
| 90S | 140 | 36 | 176 | 182.4 | 154.5 | 102 | 100 | 161 | 56 | 24 | M8X19 | 50 | 40 | 5 | 8 | 20 | 27 | 90 | 12 | 4-Φ10 | 1-M25X1.5 | 336 | 143 | 102 |
| 90L | 140 | 36 | 176 | 182.4 | 154.5 | 102 | 125 | 186 | 56 | 24 | M8X19 | 50 | 40 | 5 | 8 | 20 | 27 | 90 | 12 | 4-Φ10 | 1-M25X1.5 | 361 | 143 | 102 |
| 100L | 160 | 40 | 200 | 205.4 | 166 | 102 | 140 | 213 | 63 | 28 | M10X22 | 60 | 50 | 5 | 8 | 24 | 31 | 100 | 14 | 4-Φ12 | 1-M32X1.5 | 406 | 147 | 102 |
| 112M | 190 | 50 | 240 | 230 | 188 | 118 | 140 | 188 | 70 | 28 | M10X22 | 60 | 50 | 5 | 8 | 24 | 31 | 112 | 15 | 4-Φ12 | 2-M32X1.5 | 394 | 147 | 110 |
| 132S | 216 | 55 | 265 | 258.4 | 203 | 118 | 140 | 186 | 89 | 38 | M12X28 | 80 | 65 | 5 | 10 | 33 | 41 | 132 | 18 | 4-Φ12 | 2-M32X1.5 | 438 | 172 | 110 |
| 132M | 216 | 55 | 265 | 258.4 | 203 | 118 | 178 | 224 | 89 | 38 | M12X28 | 80 | 65 | 7.5 | 10 | 33 | 41 | 132 | 18 | 4-Φ12 | 2-M32X1.5 | 476 | 172 | 110 |
| 160M | 254 | 65 | 314 | 314 | 251 | 162 | 210 | 260 | 108 | 42 | M16X36 | 110 | 90 | 7.5 | 12 | 37 | 45 | 160 | 20 | 4-Φ14.5 | 2-M40X1.5 | 608 | 256 | 152 |
| 160L | 254 | 65 | 314 | 314 | 251 | 162 | 254 | 304 | 108 | 42 | M16X36 | 110 | 90 | 10 | 12 | 37 | 45 | 160 | 20 | 4-Φ14.5 | 2-M40X1.5 | 652 | 256 | 152 |
| 180M | 279 | 70 | 349 | 355 | 267 | 162 | 241 | 311 | 121 | 48 | M16X36 | 110 | 90 | 10 | 14 | 42.5 | 51.5 | 180 | 22 | 4-Φ14.5 | 2-M40X1.5 | 688 | 271 | 152 |
| 180L | 279 | 70 | 349 | 355 | 267 | 162 | 279 | 349 | 121 | 48 | M16X36 | 110 | 90 | 10 | 14 | 42.5 | 51.5 | 180 | 22 | 4-Φ14.5 | 2-M40X1.5 | 726 | 271 | 152 |
| 200L | 318 | 70 | 388 | 397 | 299 | 210 | 305 | 369 | 133 | 55 | M20X42 | 110 | 100 | 10 | 16 | 49 | 59 | 200 | 25 | 4-Φ18.5 | 2-M50X1.5 | 779 | 296 | 190 |
| 225S | 356 | 75 | 431 | 446 | 322 | 210 | 286 | 368 | 149 | 60 | M20X42 | 140 | 125 | 5 | 18 | 53 | 64 | 225 | 28 | 4-Φ18.5 | 2-M50X1.5 | 824 | 329 | 190 |
| 225M | 356 | 75 | 431 | 446 | 322 | 210 | 311 | 393 | 149 | 55 | M20X42 | 110 | 100 | 7.5 | 16 | 49 | 59 | 225 | 28 | 4-Φ18.5 | 2-M50X1.5 | 819 | 299 | 190 |
| 250M | 406 | 80 | 484 | 485 | 358 | 248 | 349 | 445 | 168 | 60 | M20X42 | 140 | 125 | 7.5 | 18 | 53 | 64 | 250 | 30 | 4-Φ24 | 2-M63X1.5 | 910 | 347 | 218 |
| 280S | 457 | 85 | 542 | 547 | 387 | 248 | 368 | 485 | 190 | 65 | M20X42 | 140 | 125 | 7.5 | 18 | 58 | 69 | 280 | 35 | 4-Φ24 | 2-M63X1.5 | 982 | 355.5 | 218 |
| 280M | 457 | 85 | 542 | 547 | 387 | 248 | 419 | 536 | 190 | 65 | M20X42 | 140 | 125 | 7.5 | 18 | 58 | 69 | 280 | 35 | 4-Φ24 | 2-M63X1.5 | 1033 | 355.5 | 218 |
| 315S | 508 | 120 | 628 | 620 | 527 | 320 | 406 | 570 | 216 | 65 | M20X42 | 140 | 125 | 7.5 | 18 | 58 | 69 | 315 | 45 | 4-Φ28 | 2-M63X1.5 | 1194 | 397 | 280 |
| 315M | 508 | 120 | 628 | 620 | 527 | 320 | 457 | 680 | 216 | 65 | M20X42 | 140 | 125 | 7.5 | 18 | 58 | 69 | 315 | 45 | 4-Φ28 | 2-M63X1.5 | 1304 | 397 | 280 |
| 315L | 508 | 120 | 628 | 620 | 527 | 320 | 508 | 680 | 216 | 65 | M20X42 | 140 | 125 | 7.5 | 18 | 58 | 69 | 315 | 45 | 4-Φ28 | 2-M63X1.5 | 1304 | 397 | 280 |
| 355M | 610 | 116 | 726 | 698 | 642 | 380 | 560 | 750 | 254 | 75 | M20X42 | 140 | 130 | 5 | 20 | 67.5 | 79.5 | 355 | 52 | 6-Φ28 | 2-M63X1.5 | 1486 | 414 | 330 |
| 355L | 610 | 116 | 726 | 698 | 642 | 380 | 630 | 750 | 254 | 75 | M20X42 | 140 | 130 | 5 | 20 | 67.5 | 79.5 | 355 | 52 | 6-Φ28 | 2-M63X1.5 | 1486 | 414 | 330 |